

Kit "C"

Nº2 cuencos de terracota con tapa de acero inoxidable

Accesorios para canales equipados

Código: 8100 701



DETALLES

Accesorios para canales equipados

Tipología

Estándar

Dimensiones

28 x 14 cm

Longitud

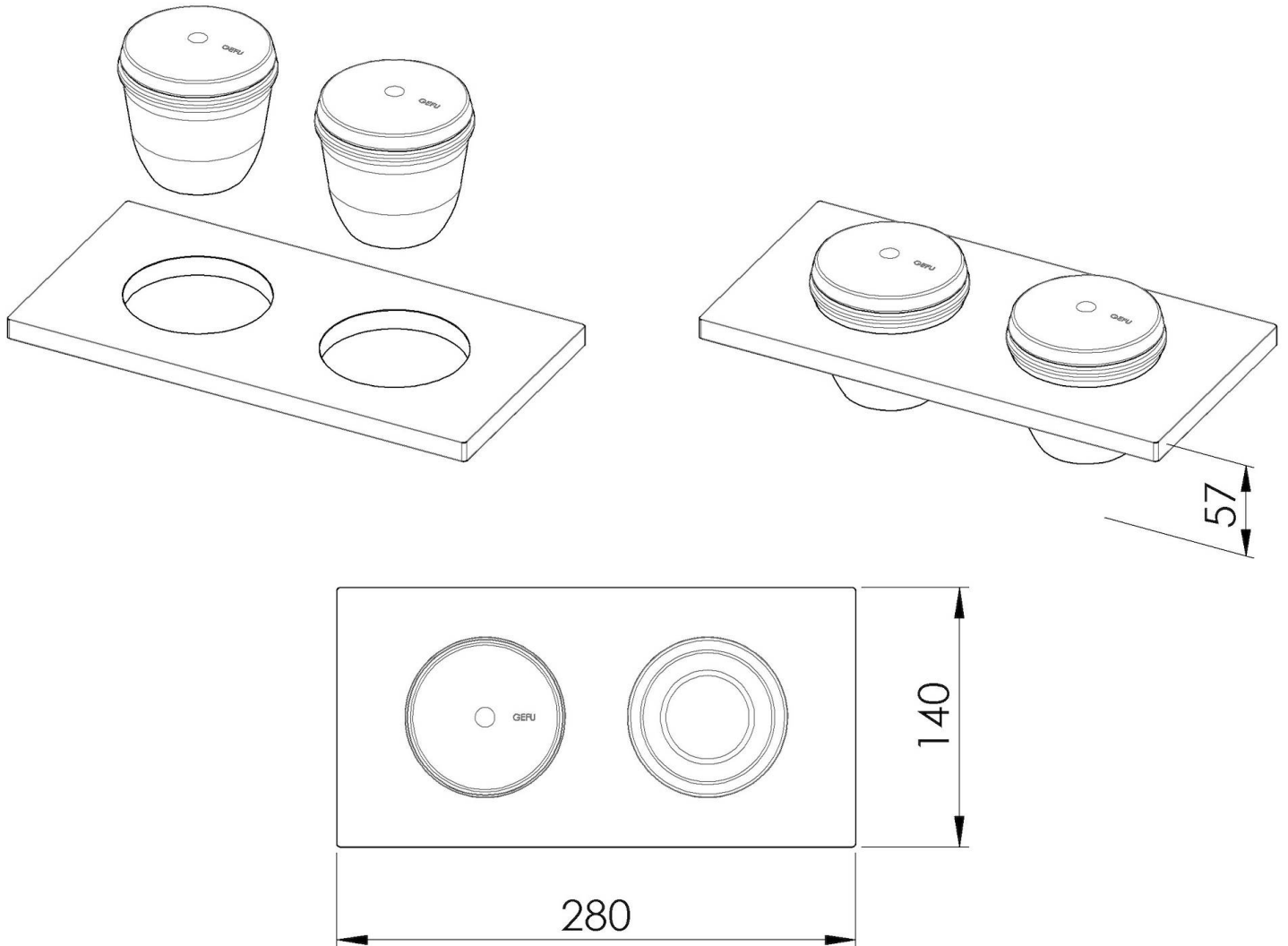
2 unidad - Standard

Clave de lectura para los accesorios.

Las longitudes de los canales y accesorios se indican en "unidades", para la composición la suma de las "unidades" de los accesorios debe corresponder a la longitud en "unidades" del canal.

DIBUJOS TÉCNICOS

8100 701



1 x supporto black / 1 x black support
2 x ciotola in terracotta con coperchio in acciaio inox e
cucchiaino in legno / 2 x terracotta bowl with stainless steel lid
and wooden spoon